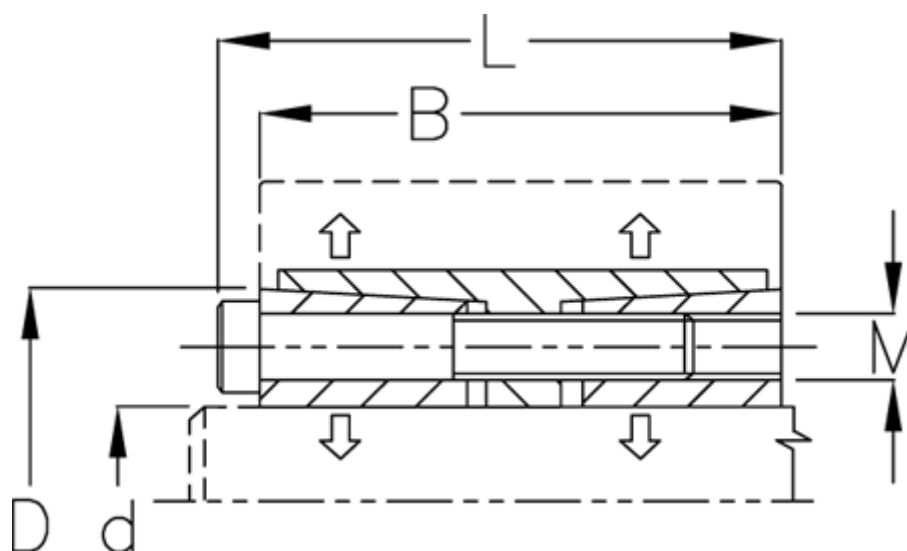


Varenummer: 439600220

Beskrivelse: Rota-fix spændelement FS220x285

Note: Kort version af F. Overfører høje momenter. Mulighed for at reducere tilspænding, hvorved b overførbart moment og fladetryk reduceres. Selvcentrerende.

Mål



B mm	= 111
d H8 mm	= 220
D mm	= 285
F kN aksialkraft	= 1082.0
L mm	= 127
M mm	= M16
Overfladeruhed	= R? ? 3.2 μ m
P N/mm ² fladetryk på aksel/nav	= 124

T Nm drejningsmoment	= 119000
Tolerance	= Aksel h8, Nav H8
Ts Nm boltetilspændingsmoment	= 355.0